

LAN/EME319

MODBUS TCP gateway pro elektroměr EME319

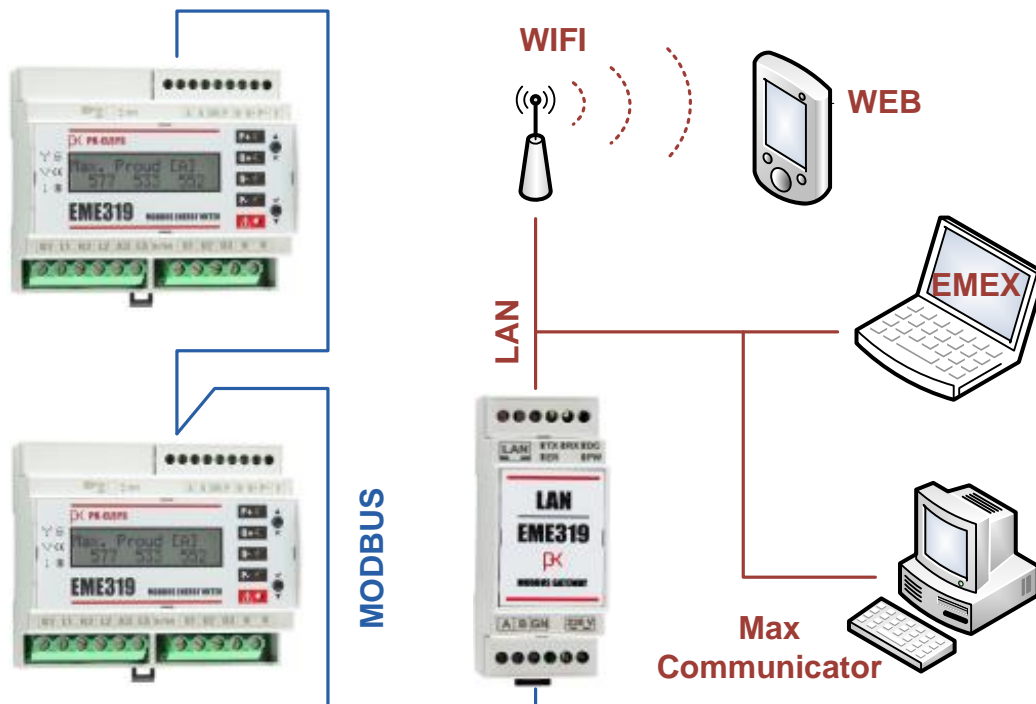
- Na jeden převodník lze připojit více elektroměrů EME319
- Zobrazení dat elektroměru přes webový prohlížeč
- Web optimalizovaný i pro mobilní telefon
- Standardní MODBUS TCP komunikace
- UDP port pro vícenásobné připojení
- Transakční fronta požadavků
- CGI rozhraní pro uživatelskou web aplikaci



Charakteristika

Převodník **LAN/EME319** propojuje registrační elektroměr **EME319** se sítí **ETHERNET** standardním **MODBUS TCP** portem 502. Jakákoli síťová aplikace postavená na tomto standardu může z elektroměru **EME319** vyčítat aktuální i uložené hodnoty měření. Výrobce **PK-ELSYS** dodává pro tyto účely software: [EMEX](#) a [Max Communicator 9](#), který je již v ceně elektroměru.

Převodník **LAN/EME319** má i **webový server**, **webové stránky** a speciální nadstavbu pro webové aplikace: **Common Gateway Interface (CGI)** s daty dle standardu **JSON**, vše na protokolu http (GET/POST).

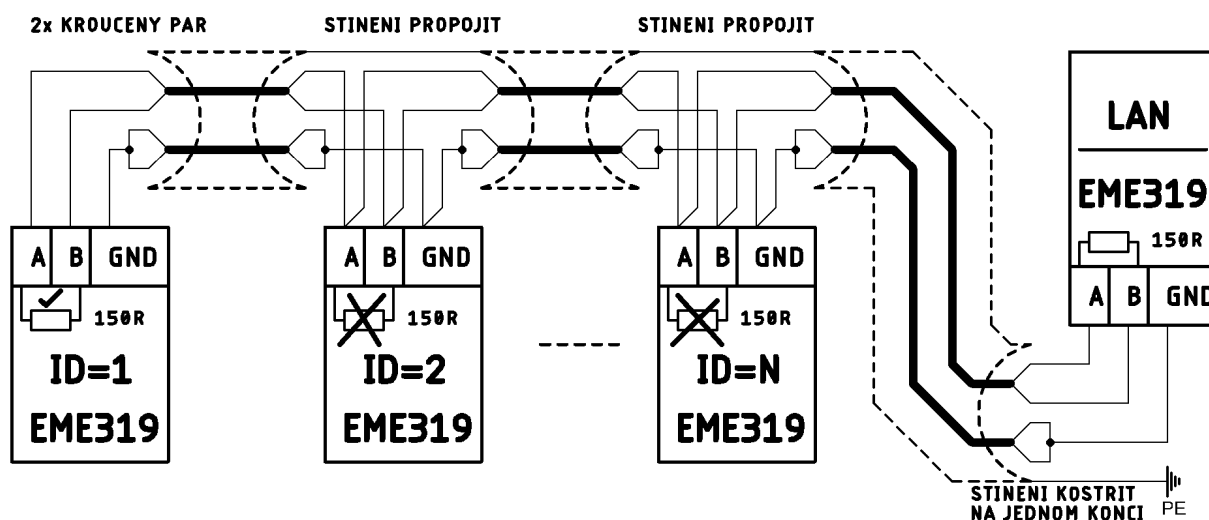


Technické parametry

Napájení		
	Rozsah napájení	85 – 270 V AC / 2 VA
MODBUS		
(bez parity, RTU)	Rychlost komunikace	9600, 19200, 38400, 57600, 115200 Bd (z výroby)
	Adresace	1 až 247
	Možnost zakončení sběrnice	Ano (150 Ohm), propojka
ETHERNET		
	Komunikace	10/100 Mbit/s
	Služby	DHCP
Prostředí		
	Š x V x H	36 x 91 x 58 mm
	Hmotnost	0,1 kg
	Krytí	IP20
	Teplotní rozsah (pracovní)	-10°C až +50°C
	Prostředí	Vnitřní bez kondenzace par

Port MODBUS

Vlastnosti portu splňují specifikaci: <http://www.modbus.org>. K propojení elektroměrů **EME319** s převodníkem **LAN/EME319** použijte stíněný kabel se dvěma kroucenými páry. Jeden pár vodičů propojuje svorky „A-A“ a „B-B“, druhý pár (zkratovaný) svorky „GND“. Rychlost komunikace musí být přizpůsobena délce a kvalitě vedení. Z výroby je nastaveno: **115200 Bd** – tuto rychlost lze použít jen na pár desítek metrů. Při delším vedení je třeba rychlost snížit. Každý elektroměr musí mít svou jedinečnou adresu (**Unit ID**). Ukončovací odpor **150 Ohm** se aktivuje propojkou vedle svorky.



Na vedení se nesmí dělat odbočky – vždy vést „cik-cak“ od elektroměru k elektroměru. V jednom kabelu by neměly být další signály. Souběh se silovými kabely nebo dlouhá nadzemní vedení se rovněž nedoporučují.

Nastavení sítě

Pro nastavení adresy převodníku **LAN/EME319** použijte **program EDS**, který najdete na <http://www.pk-elsys.cz/>. Na úvodní stránce programu (záložka „Informace“) najdete podrobný popis, jak postupovat...

Z výroby nemá převodník **LAN/EME319** nastavenou žádnou adresu (IP=0.0.0.0) a po zapnutí si adresu vyžádá z **DHCP serveru**. V takovém případě lze převodník snadno vyhledat. Tuto dočasnou adresu je však třeba nahradit adresou statickou (*mimo rozsah DHCP*), na kterou se pak bude odkazovat ovládací software. Zadaná IP adresa by v síti měla být unikátní – nesmí ji mít žádné jiné zařízení, jinak se můžete dočkat zmatečného chování obou zařízení.

Pokud program EDS převodník nenajde (stávající IP je mimo rozsah sítě), zkuste mu změnit IP adresu pomocí jeho MAC adresy (MAC adresu najdete na síťovém modulu po sejmutí víčka převodníku). Postupujte dle návodu v programu EDS...

V extrémních situacích, kdy je situace v síti komplikovaná, se doporučuje nastavení IP adresy provést mimo cílovou síť. Na svém PC nastavte statickou IP v rozsahu cílové sítě, počítač ze sítě odpojte a propojte jej přímo s převodníkem (přímý kabel) nebo přes malý pomocný switch. Nyní už by nastavení IP adresy přes MAC adresu nemělo nic bránit...

Jinou možností je nechat převodníku dynamickou adresu přidělovanou z **DHCP serveru** (*ponechat nastavení IP=0.0.0.0*) a adresu zafixovat přímo na DHCP v tabulce IP adres dle MAC adres...

Je-li síťové nastavení funkční, lze přikročit k nastavení **dalších parametrů převodníku**:

- **Rychlost komunikace** sériové linky MODBUS (z výroby 115200 Bd)
- **Popis** převodníku (*krátký text, např. umístění*)
- **Seznam elektroměrů** – na jeden převodník lze připojit více než jeden elektroměr (*pozor, každý elektroměr musí mít jinou adresu, jinak se komunikace zablokuje*)

Tyto parametry se nastavují již ve webovém prohlížeči na webové stránce převodníku (port 80). Jednoduchý **webový prohlížeč** je pro tyto účely **integrován přímo do programu EDS**. Samozřejmě můžete použít i jiný prohlížeč – Google Chrome, Edge od Microsoftu atd., případně prohlížeč v mobilním telefonu...

Přístup z mobilního telefonu

Webové stránky převodníku jsou responsivní, tzn. přizpůsobeny pro počítač i mobilní telefon či tablet. Je-li převodník instalován do firemní sítě, kde je možnost připojení mobilních zařízení přes wifi, není třeba nic dalšího v dosahu této wifi sítě řešit.

V případě, kdy je žádoucí se k elektroměru připojit z veřejné internetové sítě (*mobilní datové připojení*), je třeba „portovat“ IP adresu převodníku do vnější sítě – to už je úkol pro IT. Takové otevřené body však správci sítí neradi vidí a raději volí přístup přes zabezpečenou VPN...

Reset nastavení a hesla

Po sejmutí čelního víčka se uvnitř skrývá tlačítko „RESET“, kterým je možné vymazat původní nastavení a také **zapomenuté HESLO**. Tlačítko „RESET“ je však aktivní jen bezprostředně po zapnutí. Postup je následující:

1. **Vypnout** převodník LAN/EME319.
2. **Stisknout** tlačítko „RESET“ pomocí nekovového=nevodivého nástroje.
3. **Držet** tlačítko „RESET“ sepnuté a **zapnout napájení** převodníku.
4. **Počkat cca 5 sekund** a tlačítko „RESET“ **uvolnit...**

Po resetu nastavení a hesla dojde k restartu převodníku a vyhledání adresy z DHCP serveru. Následně je třeba převodník vyhledat pomocí programu EDS a provést žádané nastavení – tzn. statickou IP adresu, bránu a masku.



Význam LED

TX (vysílání dat)	RX (příjem dat)	DC (port TCP otevřen)
ER (restart, konflikt adres, telnet)		PW (napájení)

Další informace

Na webu **PK-ELSYS** (<https://www.pk-elsys.cz>) získáte další informace:

- Návod k elektroměru **EME319**
- Popis ovládání, použití a stažení software: **EMEX, Max Communicator**
- Snímky **web stránek** převodníku
- Soupis **MODBUS registrů** elektroměru **EME319**
- Popis **rozhraní CGI** – komunikace protokolem **http/GET, POST**

Výrobce



Ing. Petr Kobert | PK-ELSYS
Holická 140/70
779 00 Olomouc